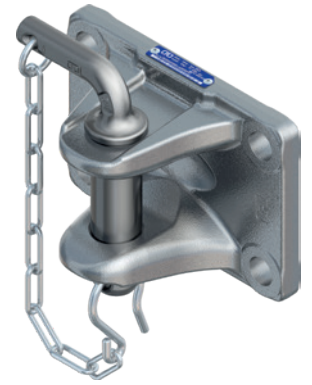


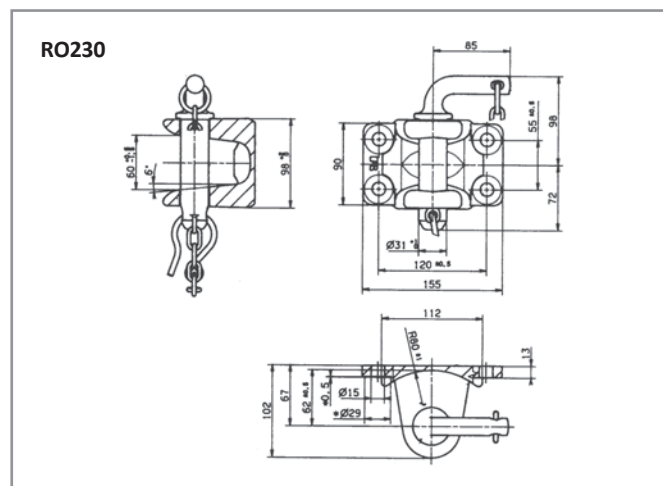
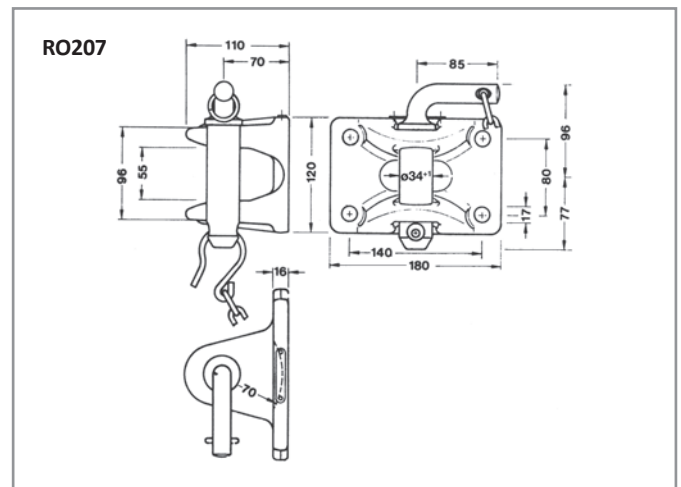
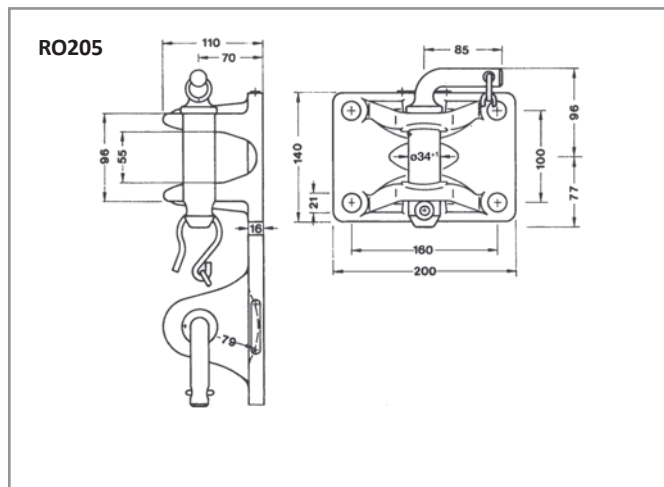
# RO205/207/230

**DE Abschlepp-Anhängerkupplung** optional mit Seil oder mit Kette

**EN Manual towing hitches** with rope and chain



- a = 40 mm  
DIN 74054/ECE R55 Kl. S
- a = 50 mm  
DIN 74053/ECE R55 Kl. D
- a = 76 mm  
VG74059 NATO
- a = Ringzugöse nach ECE R55-01 Kl. L1-5  
Ring towing eye acc. to ECE R55-01 Cl. L 1-5



## DE Amtlicher Hinweis

Die Abschleppkupplungen sind geprüft nach VO (EU) 1005/2010. Es gibt sie in verschiedenen Steckerausführungen mit Seil und Klapp-sicherung oder mit Kette und Sicherungshaken.

**Amtlicher Hinweis:** Abschleppkupplungen sind nicht bauartgenehmigungspflichtig. Der Verwendungszweck ist auf das Abschleppen von betriebsunfähigen Fahrzeugen und in Ausnahmefällen auf Rangierzwecke beschränkt. Die Verwendung für den **Anhängerbetrieb ist nicht gestattet.**







## EN Official notice

The towing devices are tested and proofed according to VO (EU) 1005/2010. There are different versions available with steel rope and linchpin or with chain and hook.

**Official advice:** Manual towing hitches are not obliged to be homologated. The purpose is restricted on the towing of non-usable vehicles and in exceptional cases on **purposes of switching rails.**


# RO205/207/230


## Technische Daten • Technical data


	 (mm)	 ø (mm)	 (t)	 (kg)	 ROE
RO205 <b>A</b> 50000	160 x 100	35	100	7	ROE58097
RO205 <b>H</b> 50020	160 x 100	35	100	7	ROE58097
RO205 <b>A</b> 51000	160 x 100	35	120	7	ROE58097
RO207 <b>A</b> 45000	140 x 80	35	50	6	ROE58096
RO230 <b>B</b> 35000	120 x 55	32	50	4	ROE58094
RO230 <b>B</b> 35090	120 x 55	32	50	4	ROE58094
RO230 <b>C</b> 35000	120 x 55	32	50	4	ROE58094
RO230 <b>D</b> 35000	120 x 55	32	50	4	ROE58094
RO230 <b>E</b> 35000	120 x 55	32	50	4	ROE58094
RO230 <b>F</b> 35000	120 x 55	32	50	4	ROE58094
RO230 <b>G</b> 35001	120 x 55	32	50	4	ROE58094


\* Alle mit EU VO Nr. 1005/2010 • All with EU VO Nr. 1005/2010


## Ersatzteile • Spare parts


  
**A**


  
**B**


  
**C**


  
**D**

  
**E**



  
**F**

  
**G**

  
**H**



**Schutzpolster ROE25011 • Protection pad ROE25011**

	Pos.	
RO205 <b>A</b> 50000	A	ROE66167
RO205 <b>H</b> 50020	H	ROE71959
RO205 <b>A</b> 51000	A	ROE66212
RO207 <b>A</b> 45000	A	ROE66167
RO230 <b>B</b> 35000	B	ROE70323
RO230 <b>B</b> 35090	B	ROE71848
RO230 <b>C</b> 35000	C	ROE70357
RO230 <b>D</b> 35000	D	ROE66192
RO230 <b>E</b> 35000	E	ROE66714
RO230 <b>F</b> 35000	F	ROE67029
RO230 <b>G</b> 35001	G	ROE71804