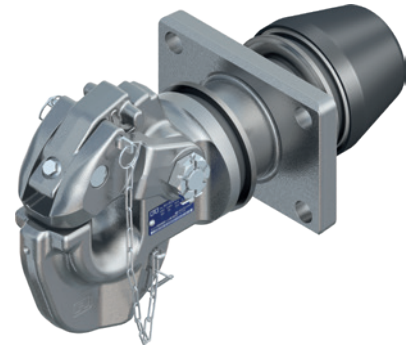


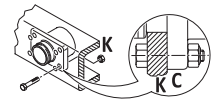
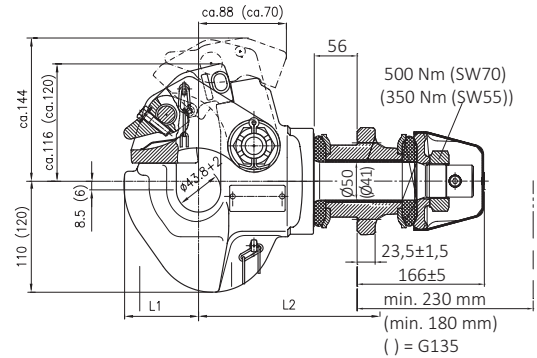
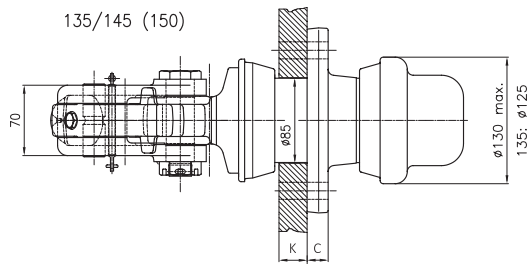
RO283

DE Gefederte Hakenanhängerkupplung mit Sicherheitsklinnenverschluss

EN Hook-type towing hitch with buffers and safety lock



a = 76 mm
VG 74059 NATO



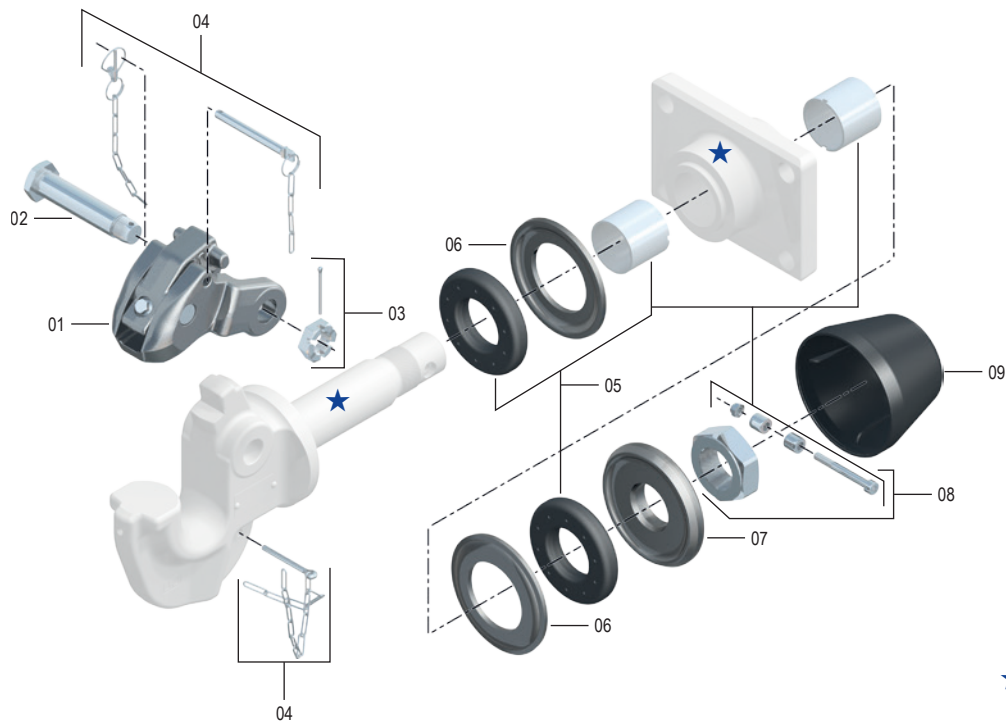
	a (mm)	b (mm)	c (mm)	d (mm)	e (mm)	f (mm)	L1 (mm)	L2 (mm)	L3 (mm)	L4 (mm)	K (mm)	K (mm)	C (mm)
RO283A35xxx	120	55	155	90	15	74	74	167	131	371	20	20	22
RO283A45xxx	140	80	180	120	17	84	88	180	156	410	28	28	23,5
RO283A50xxx	160	100	200	140	21	94	88	180	156	424	28	28	23,5

Technische Daten • Technical data

	(mm)	D (kN)	R (t)	Dc (kN)	S (kg)	V (kN)	C (t)	(kg)	ECE	ROE
RO283A35002	120 x 55	70	16	42,5	800	15,6	6,5	18	no ECE	ROE70970
RO283A45002	140 x 80	95	30	54	1000	21,6	9	23	no ECE	ROE70952
RO283A50002	160 x 100	160	40	54	1500	21,6	9	31	no ECE	ROE70971
RO283A50092	160 x 100	160	40	54	1500	21,6	9	31	no ECE	ROE70971

RO283

Ersatzteile • Spare parts



Pos.	Beschreibung	Description	verwendbar für • suitable for	ROE	🛒
01	Verschlusseinheit	Locking unit		ROE70932	1
02	Bolzen	Bolt		ROE52037	1
03	Kronenmutter	Castle nut		ROE56030	1
04	Sicherungsbolzen	Safety pin		ROE70285	1
05	Reparatursatz	Repair kit	RO283A35xx2	ROE71639	1
05	Reparatursatz	Repair kit	RO283A45/50xx2	ROE71640	1
06	Federkappe Satz	Spring cap set	RO283A35xx2	ROE44130	2
06	Federkappe Satz	Spring cap set	RO283A45/50xx2	ROE44134	2
07	Konusscheibe	Conical plate	RO283A35xx2	ROE12623	1
07	Konusscheibe	Conical plate	RO283A45/50xx2	ROE12636	1
08	Mutter	Nut	RO283A35xx2	ROE71641	1
08	Mutter	Nut	RO283A45/50xx2	ROE71642	1
09	Abschlusskappe	Protection cap	RO283A35xx2	ROE25254	1
09	Abschlusskappe	Protection cap	RO283A45/50xx2	ROE25347	1