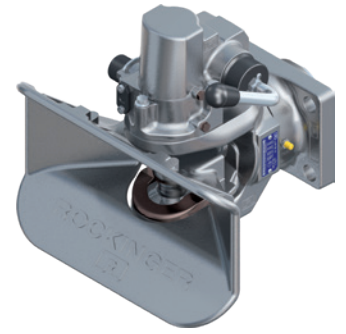


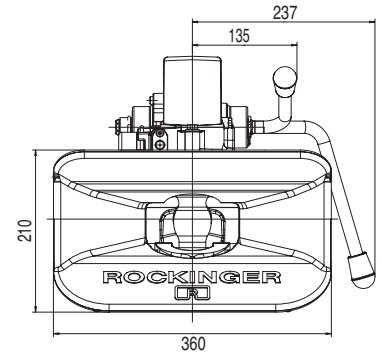
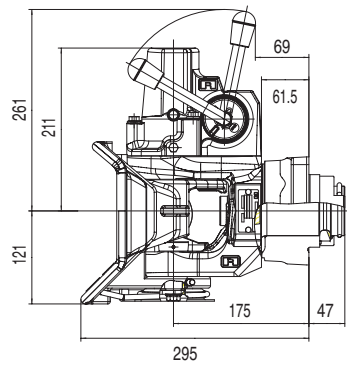
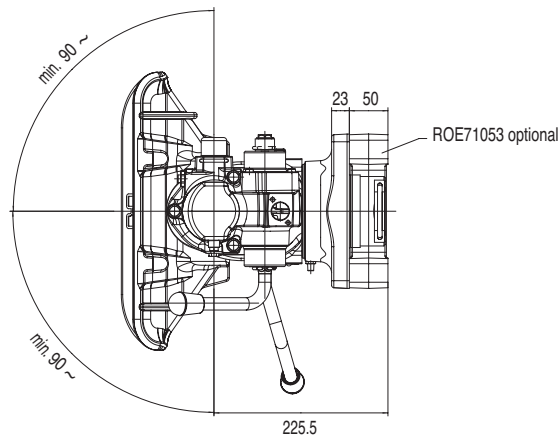
RO560

DE Ungefederte Anhängerkupplung mit Flansch

EN Towing hitch unsprung with flange



a = 50 mm
DIN 74053/ECE R55 Kl. D



	a (mm)	b (mm)	c (mm)	d (mm)	e (mm)	f (mm)
RO560	160	100	200	140	21	94

Technische Daten • Technical data

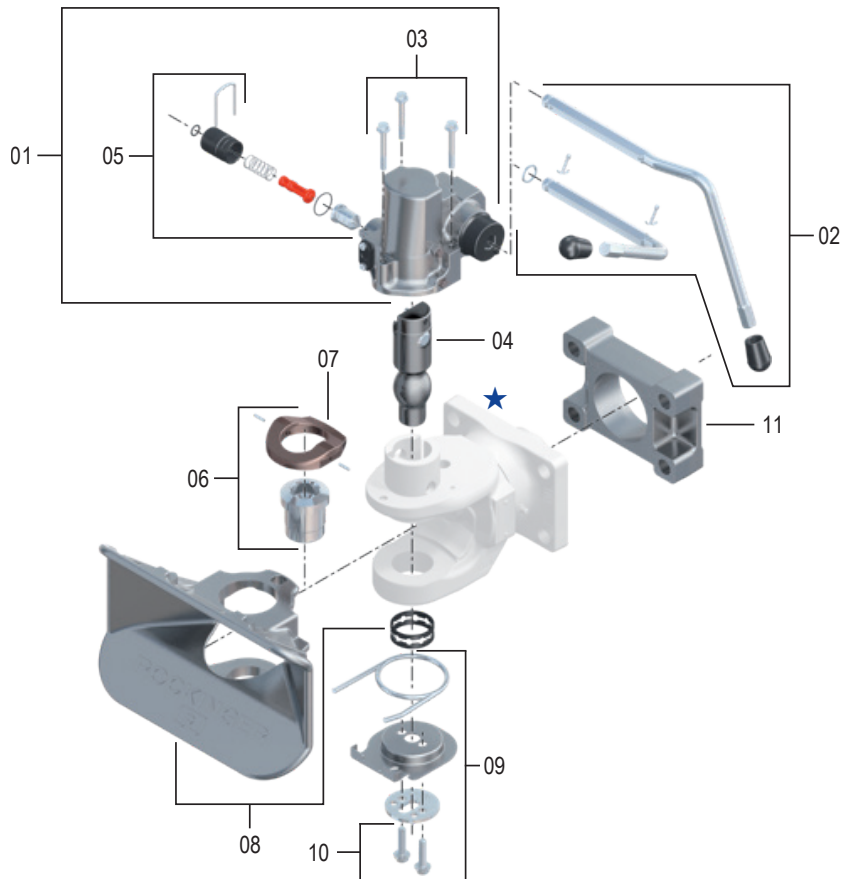
	(mm)	D (kN)	Dc (kN)	S (kg)	V (kN)	(kg)	ECE	ROE
RO560A60000	160 x 100	190	106	1000/2000	45,6/38,5	38	E1 55R-01 0404	ROE70252
RO560B60000	160 x 100	190	106	1000/2000	45,6/38,5	38	E1 55R-01 0404	ROE70252


Aufrüstsätze • Upgrade kits

Beschreibung	Description	ROE
RC-MS Mechanische Fernbedienung	RC-MS Mechanical remote control	ROE70962
RC-PCC Elektropneumatische Fernbedienung – Kabine	RC-PCC Electropneumatic remote operation – Cabin	ROE70844C
RI-BC Elektrische Fernanzeige, Anzeige in der Kabine	RI-BC In-cab status indicator, display in the cab	ROE70936
LubeTronic AK1	LubeTronic AK1	ROE71624-1

RO560

Ersatzteile • Spare parts



Pos.	Beschreibung	Description	ROE	
01	Automatikeinheit A	Automatic unit A	ROE71858A	1
01	Automatikeinheit B	Automatic unit B	ROE71858B	1
02	Handhebel A	Handlever A	ROE50294	1
02	Handhebel B	Handlever B	ROE50296	1
03	Schraubensatz	Bolt set	ROE30269	1
04	Kupplungsbolzen	Coupling pin	ROE47081	1
05	Sicherung	Safety pin	ROE71747	1
06	Untere Buchse (Bronze)	Lower bush (bronze)	ROE53683	1
07	Auflagering (Bronze)	Support ring (bronze)	ROE70850	1
07	Auflagering (Stahl)	Support ring (steel)	ROE70851	1
08	Fangmaul	Funnel	ROE46111	1
09	Fangmaulrückstellung	Funnel resetting	ROE71331	1
10	Schraubensatz	Bolt set	ROE30486	1
11	Zwischenplatte	Interim plate	ROE71053	1

Reparatursatz • Repair kit

Pos.	ROE	
04, 05, 06, 09	ROE71125	ROxxxxC