

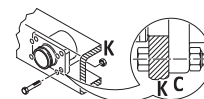
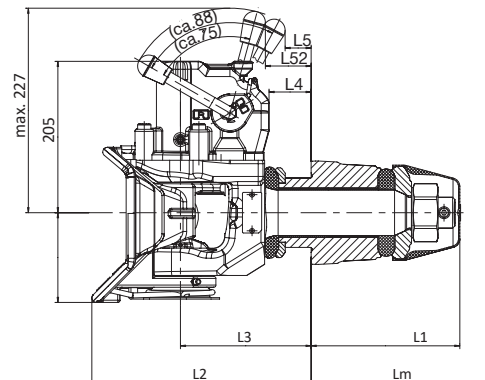
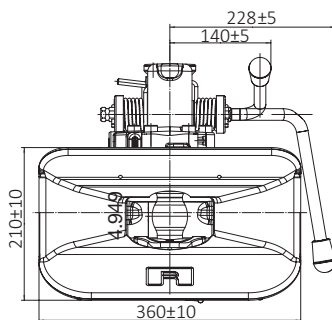
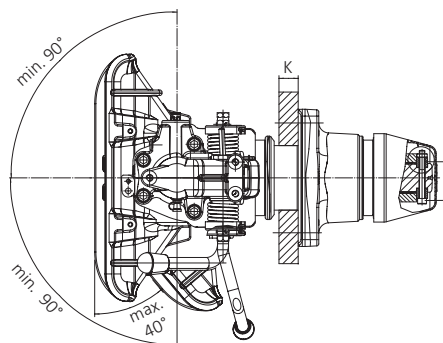
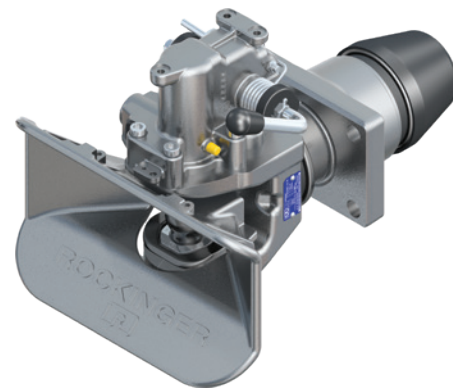
RO510 (Typ RO50E)

DE Standard-Anhängerkupplung mit Lösehebeltechnik für höchste Sicherheit

EN Standard towing hitch with release lever technology for maximum safety



a = 50 mm
DIN 74053/ECE R55 Kl. D



	a (mm)	b (mm)	c (mm)	d (mm)	e (mm)	f (mm)	L1 (mm)	L2 (mm)	L3 (mm)	L4 (mm)	L5 (mm)	L52 (mm)	K (mm)	C (mm)	Lm (mm)
RO510	160	100	200	140	21	94	201,5	297	177	56,5	35	62	35	30	290

Technische Daten • Technical data

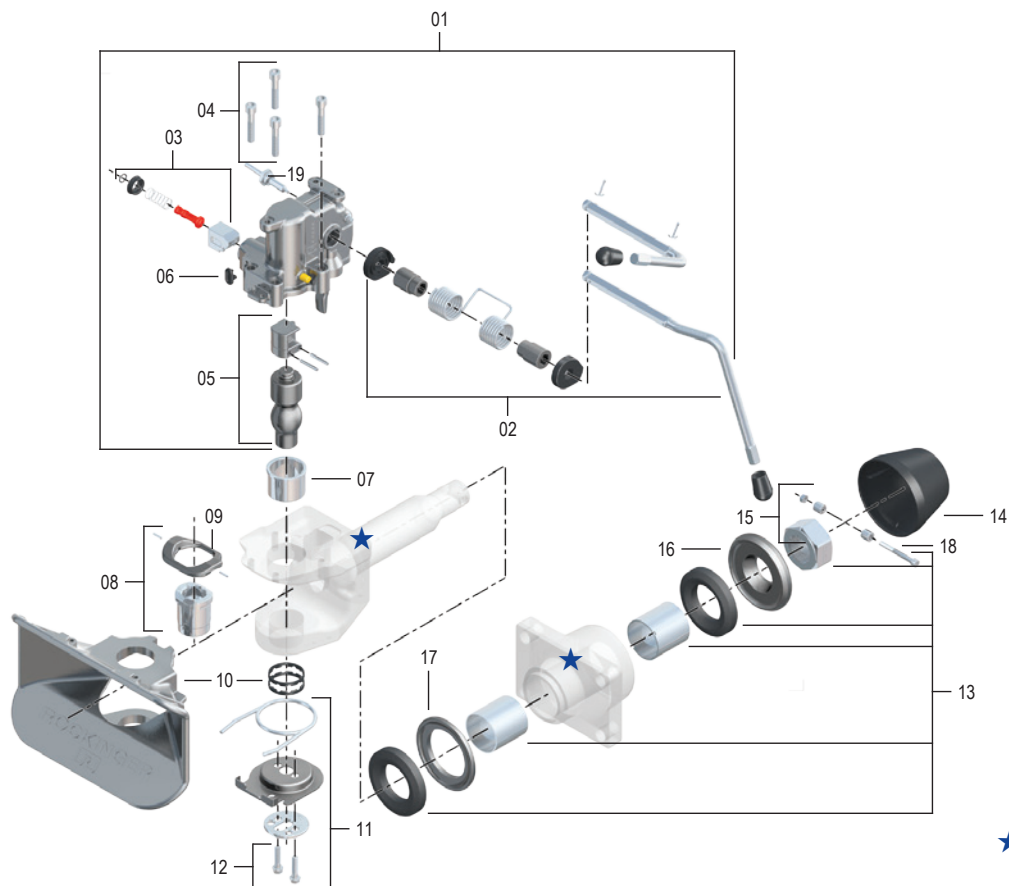
	(mm)	D (kN)	Dc (kN)	S (kg)	V (kN)	(kg)	ECE	HD	RI-BC	RI-E	RI-ETW	RC-PC	RC-PL	ROE
RO510A61000	160 x 100	285	140	1000/2500	90/60	45	E1 55R-01 1845	-	-	-	-	-	-	inkl. • incl.
RO510B61000	160 x 100	285	140	1000/2500	90/60	46	E1 55R-01 1845	-	-	-	-	-	-	inkl. • incl.
RO510A61200	160 x 100	285	140	1000/2500	90/60	46	E1 55R-01 1845	-	✓	-	-	-	-	inkl. • incl.
RO510A61670	160 x 100	285	140	1000/2500	90/60	58	E1 55R-01 1845	-	-	✓	-	✓	-	inkl. • incl.
RO510A61680	160 x 100	285	140	1000/2500	90/60	60	E1 55R-01 1845	-	-	✓	✓	✓	-	inkl. • incl.
RO510A61540	160 x 100	285	140	1000/2500	90/60	57	E1 55R-01 1845	-	✓	-	-	✓	-	inkl. • incl.
RO510A61620	160 x 100	285	140	1000/2500	90/60	57	E1 55R-01 1845	✓	✓	-	-	-	-	inkl. • incl.
RO510A61590*	160 x 100	285	140	1000/2500	90/60	57	E1 55R-01 1845	✓	✓	-	-	-	✓	inkl. • incl.

Aufrüstsätze • Upgrade kits

Beschreibung	Description	ROE
RC-MS Mechanische Fernbedienung	RC-MS Mechanical remote control	ROE71676
RC-PL Pneumatische Fernbedienung – öffnen Palm	RC-PL Pneumatic remote operation – opening palm	ROE71909-P
RC-PL Pneumatische Fernbedienung – öffnen Duomatic	RC-PL Pneumatic remote operation – opening duomatic	ROE71909-D*
RC-PC Pneumatische Fernbedienung – öffnen und schließen	RC-PC Pneumatic remote operation – opening and closing	ROE71972
RI-BR Elektrische Fernanzeige, Anzeige am Heck	RI-BR In-cab status indicator, display at the rear	ROE71701
RI-BC Elektrische Fernanzeige, Anzeige in der Kabine	RI-BC In-cab status indicator, display in the cab	ROE71654
RI-E Elektronische Fernanzeige, Anzeige in der Kabine (2 Sensoren)	RI-E Electronically in-cab status indicator, display in the cab (2-sensor)	ROE71546
RI-ETW Schwenkwinkel-Warnanzeige, Anzeige in der Kabine	RI-ETW In-cab status indicator, display in the cab	ROE71547
LubeTronic AK1	LubeTronic AK1	ROE71624-1
Drawbarfinder	Drawbarfinder	Seite • Page 16/17

RO510 (Typ RO50E)

Ersatzteile • Spare parts



Pos.	Beschreibung	Description	ROE	🛒
01	Automatikeinheit A	Automatic unit A	ROE71504A	1
01	Automatikeinheit B	Automatic unit B	ROE71504B	1
02	Handhebel A	Handlever A	ROE71644A	1
02	Handhebel B	Handlever B	ROE71644B	1
02	Handhebel D	Handlever D	ROE71644D	1
03	Sicherung	Safety pin	ROE27009	1
04	Schraubensatz Automatikeinheit	Bolt set automatic unit	ROE30417	1
05	Kupplungsbolzen	Coupling pin	ROE47131	1
06	Abdeckung	Cover	ROE25558	2
07	Obere Buchse	Upper bush	ROE53606	1
08	Untere Buchse mit Auflagering	Lower bush with support ring	ROE53605	1
09	Auflagering	Support ring	ROE59428	1
10	Fangmaul	Funnel	ROE46146	1
10	Fangmaul Stahlguss	Funnel cast steel	ROE46166	1
11	Fangmaulrückstellung	Funnel resetting	ROE71331	1
12	Schraubensatz Unterteil	Bolt set base plate	ROE30486	1
13	Reparatursatz Lagerung	Repair kit bearing	ROE71801	1
14	Abschlusskappe	End cap	ROE25347	1
15	Abschlussmutter inkl. Sicherungssystem	End nut incl. safety system	ROE71802	1
16	Konusscheibe	Conical disk	ROE59393	1
17	Federkappe	Spring cap	ROE44177	1
18	Sicherungssystem	Safety system	ROE30492	1
19	Entriegelungshebel	Release lever	ROE71438	1

Reparatursatz • Repair kit

Pos.	ROE	🛒
03, 04, 05, 07, 08, 11	ROE71809	1