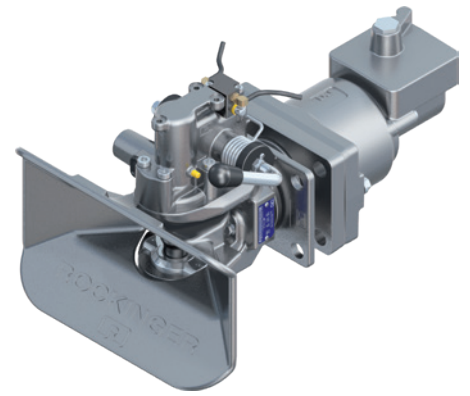


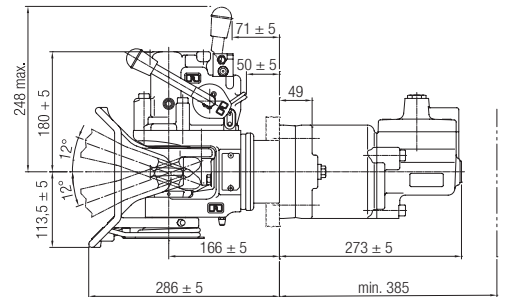
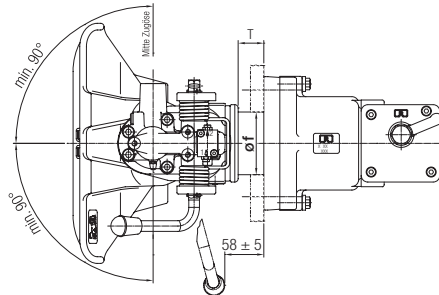
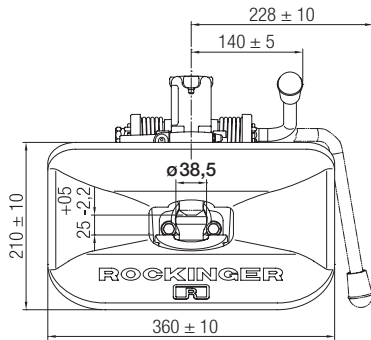
RO433

DE Komfort-Anhängerkupplung, spielfrei, gefedert und gedämpft

EN Comfort towing hitch, slack-free, with buffers, dampened



a = 40 mm
für Zugöse CH • for towing eye CH



	a (mm)	b (mm)	c (mm)	d (mm)	e (mm)	f (mm)	K (mm)	K (mm)
RO433x45xxx	140	80	180	120	17	84	11-28	max. 28
RO433x50xxx	160	100	200	140	21	94	11-28	max. 28

Technische Daten • Technical data

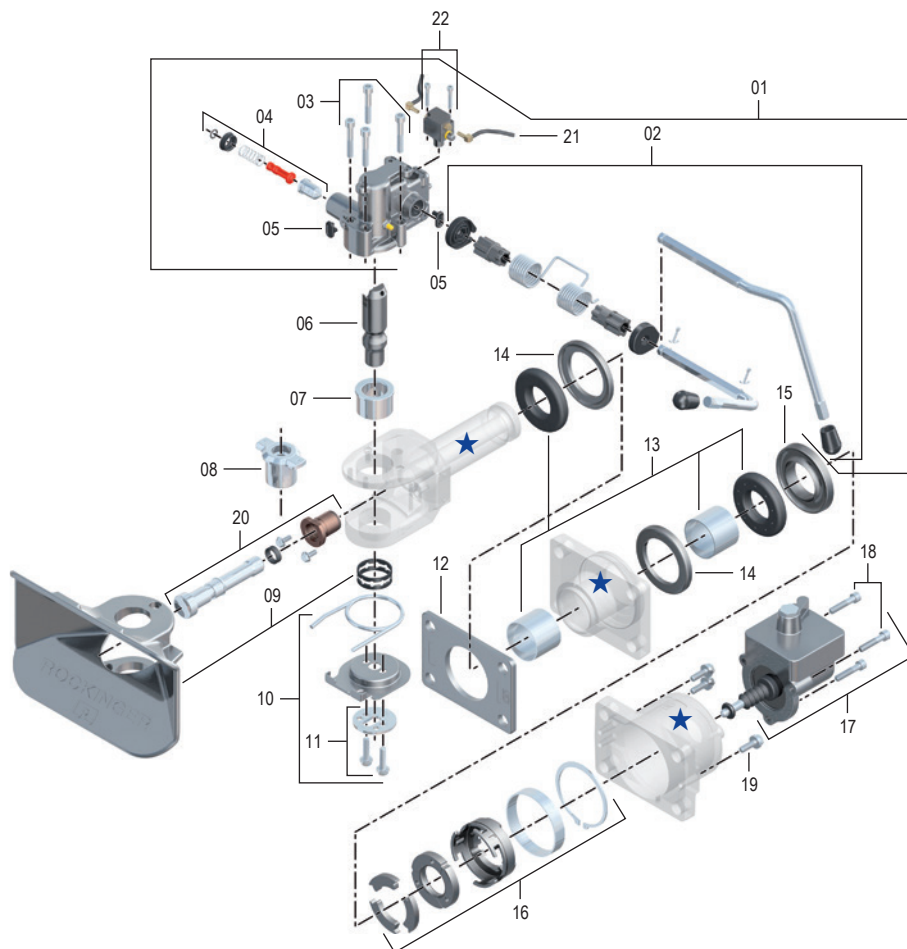
	(mm)	D (kN)	Dc (kN)	S (kg)	V (kN)	(kg)	ECE	ROE
RO433A45001	140 x 80	100	91,5	1000	36	51	no ECE	ROE70251
RO433A50001	160 x 100	130	91,5	1000	36	52	no ECE	ROE70252
RO433B50001	160 x 100	130	91,5	1000	36	52	no ECE	ROE70252

Aufrüstsätze • Upgrade kits

Beschreibung • Description	Description	ROE
RC-MS Mechanische Fernbedienung	RC-MS Mechanical remote control	ROE71676
RC-PC Pneumatische Fernbedienung – öffnen und schließen	RC-PC Pneumatic remote operation – opening and closing	ROE71461
RI-BR Elektrische Fernanzeige, Anzeige Heck	RI-BR In-cab status indicator, display at the rear	ROE71701
RI-BC Elektrische Fernanzeige, Anzeige Kabine	RI-BC In-cab status indicator, display in the cab	ROE71654
RI-E Elektronische Fernanzeige, Anzeige Kabine (zwei Sensoren)	RI-E Electronically in-cab status indicator, display in the cab (2-sensor)	ROE71546
LubeTronic AK1	LubeTronic AK1	ROE71624-1

RO433

Ersatzteile • Spare parts



★ kein Ersatzteil
no spare part

Pos.	Beschreibung	Description	verwendbar für • suitable for	ROE	🛒
01	Automatikeinheit A	Automatic unit A	RO433Axxx1	ROE71449A	1
01	Automatikeinheit B	Automatic unit B	RO433Bxxx1	ROE71449B	1
02	Handhebel A	Hand lever A	RO433Axxx1	ROE71795A	1
02	Handhebel B	Hand lever B	RO433Bxxx1	ROE71795B	1
02	Handhebel D	Hand lever D	RO433Dxxx1	ROE71795D	1
03	Schraubensatz	Bolt set		ROE30361	1
04	Sicherung	Safety pin	RO433xxxx1	ROE71491	1
05	Abdeckung	Cover	RO433xxxx1	ROE25558	2
06	Kupplungsbolzen	Coupling pin		ROE47099	1
07	Obere Buchse	Upper bush		ROE53520	1
08	Untere Buchse	Lower bush	RO433xxxx1	ROE53686	1
09	Fangmaul	Funnel		ROE46121	1
10	Fangmaulrückstellung	Funnel resetting	RO433xxxx1	ROE71331	1
11	Schraubensatz	Bolt set	RO433xxxx1	ROE30486	1
12	Stützplatte 160x100x10	Support plate 160x100x10		ROE59169	1
13	Reparatursatz Lagerung	Repair set bearing		ROE25475	1
14	Federkappe Satz	Spring cap set		ROE44159	1
15	Druckscheibe	Thrust washer		ROE45133	1
16	Befestigungssatz	Fastening set		ROE59277	1
17	Hydraulik	Hydraulic unit	RO433xxxx1 (Schäfer)	ROE71611	1
18	Schraubensatz Hydraulikeinheit	Bolt set hydraulic unit		ROE30364	1
19	Schraubensatz	Bolt set		ROE30365	1
20	Druckstange	Pressure bar		ROE71096	1
21	Pneumatikanschlusssatz	Pneumatic connection kit	RO433xxxx1 (Schäfer)	ROE71380	1
22	Luftventil	Pneumatic valve	RO433xxxx1 (Schäfer)	ROE71610	1