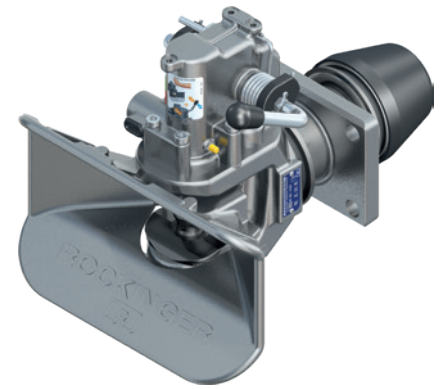


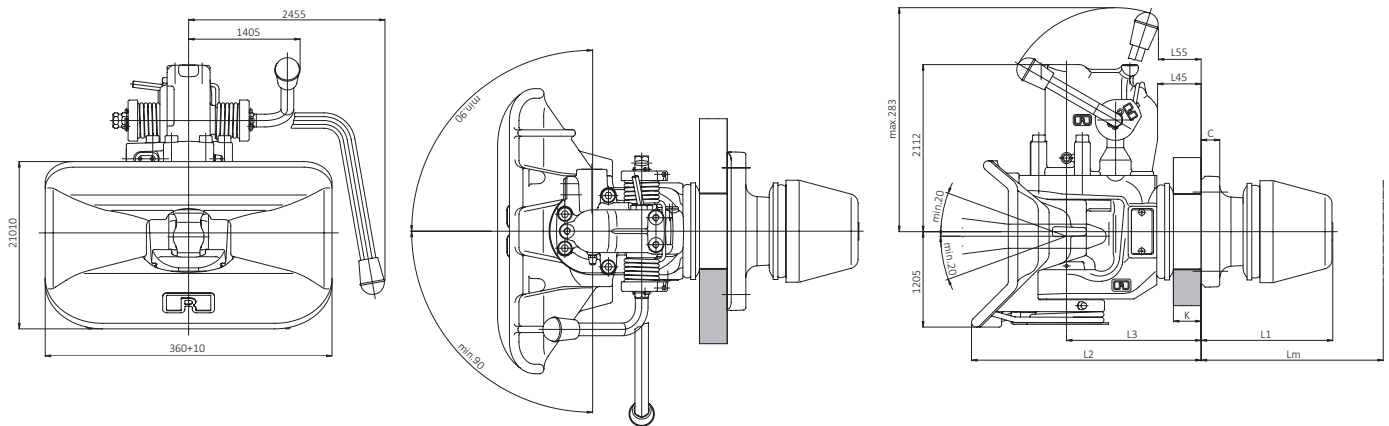
RO413 (Typ RO40CH)

DE Standard-Anhängerkupplung mit Lösehebeltechnik für höchste Sicherheit

EN Standard towing hitch with release lever technology for maximum safety



- a = 40 mm
CH (z. B. ROE57229)
- a = 40 mm
DIN 74054/ECE R55 Kl. S
- a = 50 mm
DIN 74053/ ECE R55 Kl. D



	a (mm)	b (mm)	c (mm)	d (mm)	e (mm)	f (mm)	L1 (mm)	L2 (mm)	L3 (mm)	L4 (mm)	L5 (mm)	K (mm)	C (mm)	Lm (mm)
RO413x36xxx	120	55	155	90	15	74	147	286	166	51	49	11-32	22	180
RO413x46xxx	140	80	180	120	17	84	166	290	170	55	49	11-32	23,5	230
RO413x51xxx	160	100	200	140	21	94	166	290	170	55	49	11-32	23,5	230

Technische Daten • Technical data

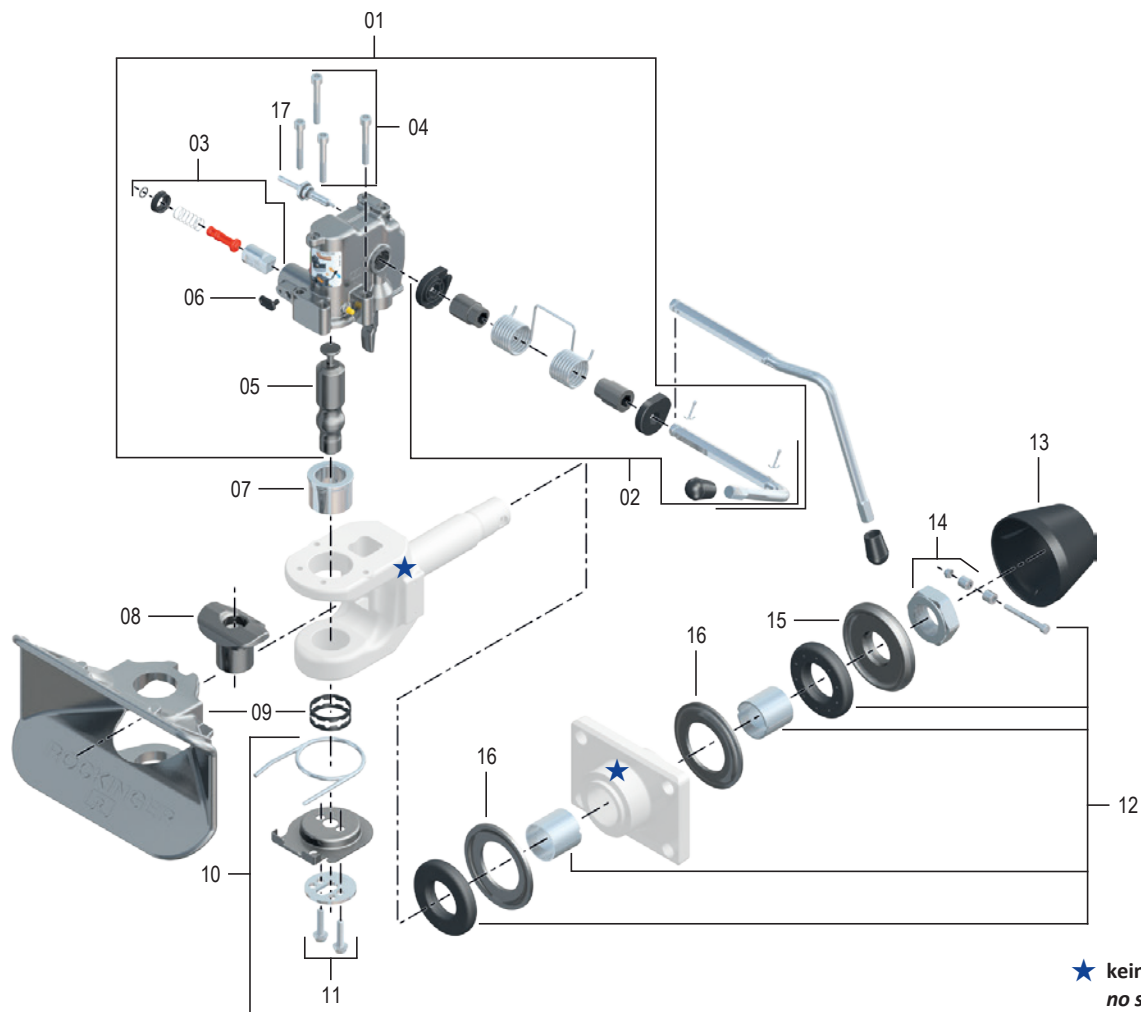
	(mm)	D (kN)	Dc (kN)	S (kg)	V (kN)	(kg)	ECE	ROE
RO413A36501	120 x 55	70	70	700/500	24/26,4	30	E1 55R-01 1605	ROE70970
RO413A46501	140 x 80	100	91,5	1000	36	33	E1 55R-01 1604	ROE70952
RO413B46501	140 x 80	100	91,5	1000	36	33	E1 55R-01 1604	ROE70952
RO413A51501	160 x 100	168	91,5	1000	36	35	E1 55R-01 1603	ROE70971
RO413B51501	160 x 100	168	91,5	1000	36	35	E1 55R-01 1603	ROE70971

Aufrüstsätze • Upgrade kits

Beschreibung • Description	Description	ROE
RC-PC Pneumatische Fernbedienung – öffnen und schließen	RC-PC Pneumatic remote control – opening and closing	ROE71977
RI-BR Elektrische Fernanzeige, Anzeige Heck	RI-BR In-cab status indicator, display at the rear	ROE71701
RI-BC Elektrische Fernanzeige, Anzeige Kabine	RI-BC In-cab status indicator, display in the cab	ROE71654
RI-E Elektronische Fernanzeige, Anzeige Kabine (zwei Sensoren)	RI-E Electronically in-cab status indicator, display in the cab (2-sensor)	ROE71546
LubeTronic AK1	LubeTronic AK1	ROE71624-1

RO413 (Typ RO40CH)

Ersatzteile • Spare parts



★ kein Ersatzteil
no spare part

Pos.	Beschreibung	Description	verwendbar für • suitable for	ROE	
01	Automatikeinheit A	Automatic unit A		ROE71330A	1
01	Automatikeinheit B	Automatic unit B		ROE71330B	1
02	Handhebel A	Handlever A		ROE71644A	1
02	Handhebel B	Handlever B		ROE71644B	1
03	Sicherung	Safety pin		ROE71643	1
04	Schraubensatz	Bolt set		ROE30396	1
05	Kupplungsbolzen	Coupling pin		ROE47121	1
06	Abdeckung	Cover		ROE25558	2
07	Obere Buchse	Upper bush		ROE53565	1
08	Untere Buchse mit Auflagerring	Bush with support ring		ROE53566	1
09	Fangmaul	Funnel		ROE46129	1
10	Fangmaulrückstellung	Funnel resetting		ROE71331	1
11	Schraubensatz	Bolt set		ROE30486	1
12	Reparatursatz Lagerung	Repair set bearing	RO413x36xxx	ROE71639	1
12	Reparatursatz Lagerung	Repair set bearing	RO413x46xxx, RO413x51xxx	ROE71640	1
13	Abschlusskappe	Cap	RO413x36xxx	ROE25254	1
13	Abschlusskappe	Cap	RO413x46xxx, RO413x51xxx	ROE25347	1
14	Abschlussmutter (inkl. Sicherungssystem)	End nut (incl. safety system)	RO413x36xxx	ROE71641	1
14	Abschlussmutter (inkl. Sicherungssystem)	End nut (incl. safety system)	RO413x46xx0, RO413x51xx0	ROE71642	1
14	Abschlussmutter (inkl. Sicherungssystem)	End nut (incl. safety system)	RO413x46xx1, RO413x51xx1	ROE71796	1
15	Konusscheibe	Conical disk	RO413x36xxx	ROE12636	1
15	Konusscheibe	Conical disk	RO413x46xxx, RO413x51xxx	ROE12623	1
16	Federkappe Satz	Spring cap set	RO413x36xxx	ROE44160	2
16	Federkappe Satz	Spring cap set	RO413x46xxx, RO413x51xxx	ROE44161	2
17	Entriegelungshebel	Release lever	RO410x46xxx, RO410x51xxx	ROE71438	1