

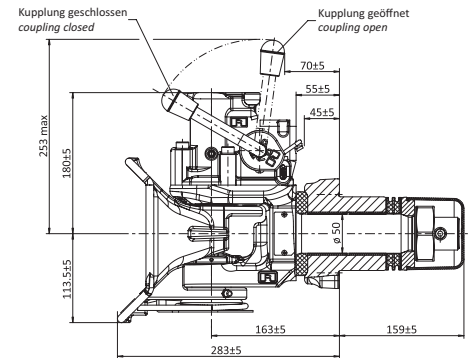
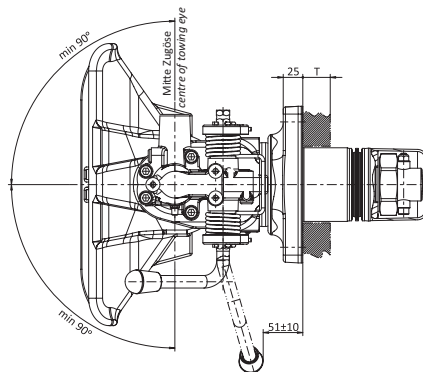
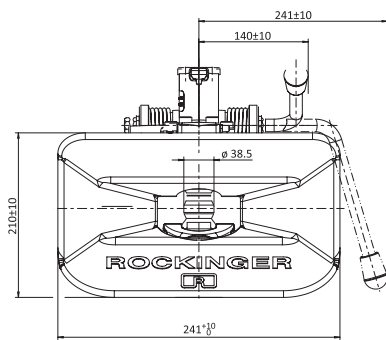
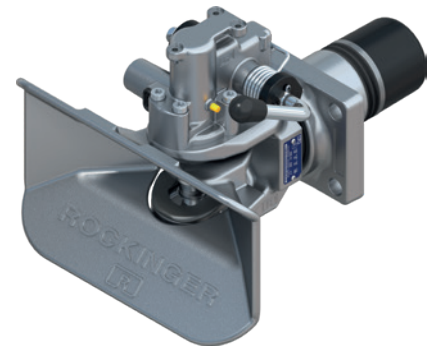
# RO400 Easy Mount

**DE Standard-Anhängerkupplung**, bolzengelöst mit einfachem Montagekonzept

**EN Standard towing hitch**, bolt-released with easy mounting concept



a = 40 mm  
DIN 74054/ECE R55 Kl. S



	a (mm)	b (mm)	c (mm)	d (mm)	e (mm)	f (mm)	K (mm)	K (mm)
RO400x51xxx	160	100	200	140	21	94	11-35	max. 35

## Technische Daten • Technical data

	(mm)	D (kN)	Dc (kN)	S (kg)	V (kN)	(kg)	ECE	RI-BC	ROE
RO400A52001	160 x 100	130	90	1000	35	35	E1 55R-01 0350	–	ROE71957/ ROE71958*
RO400B52001	160 x 100	130	90	1000	35	35	E1 55R-01 0350	–	ROE71957/ ROE71958*
RO400A52201	160 x 100	130	90	1000	35	33	E1 55R-01 0350	✓	ROE71957/ ROE71958*

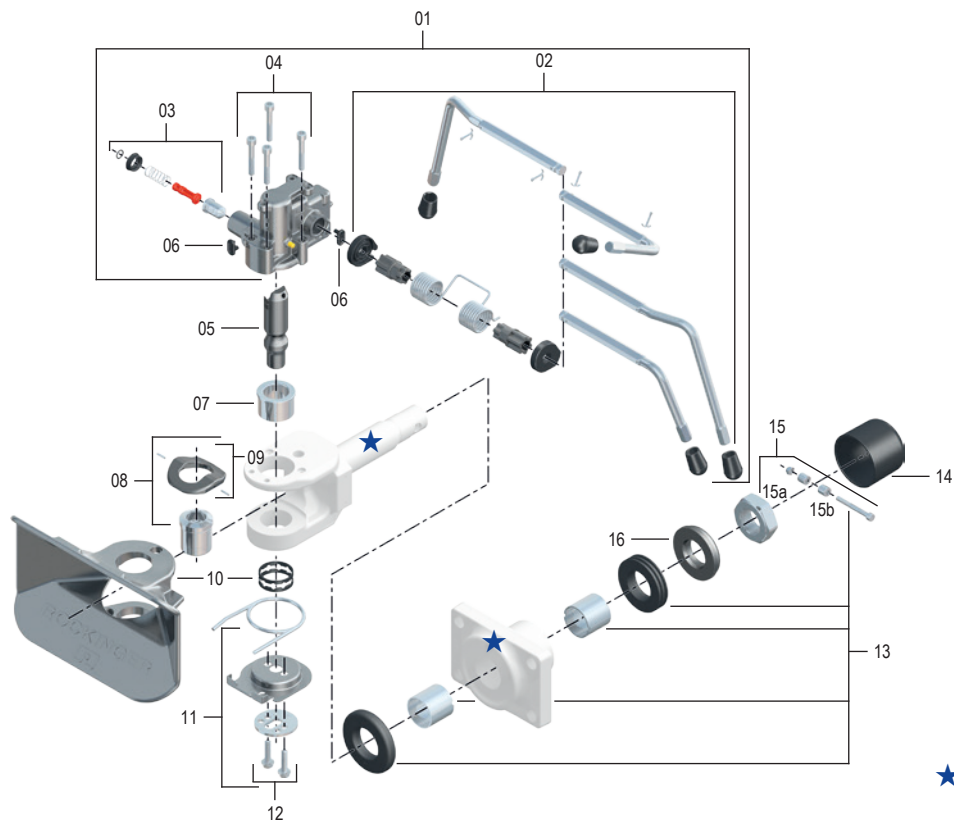
\* Traversenstärke • cross member thickness  
T ≤ 22mm = ROE 71957 ; T ≥ 23-35 mm = ROE 71958

## Aufrüstsätze • Upgrade kits

Beschreibung • Description	Description	ROE
RC-MS Mechanische Fernbedienung	RC-MS Mechanical remote control	ROE71676
RC-PC Pneumatische Fernbedienung – öffnen und schließen	RC-PC Pneumatic remote operation – opening and closing	ROE71977
RI-BR Elektrische Fernanzeige, Anzeige Heck	RI-BR In-cab status indicator, display at the rear	ROE71701
RI-BC Elektrische Fernanzeige, Anzeige Kabine	RI-BC In-cab status indicator, display in the cab	ROE71654
RI-E Elektronische Fernanzeige, Anzeige Kabine (zwei Sensoren)	RI-E Electronically in-cab status indicator, display in the cab (2-sensor)	ROE71546
LubeTronic AK1	LubeTronic AK1	ROE71981-1

## RO400 Easy Mount

## Ersatzteile • Spare parts



Pos.	Beschreibung	Description	verwendbar für • suitable for	ROE	🛒
01	Automatikeinheit A	Automatic unit A		ROE71448A	1
01	Automatikeinheit B	Automatic unit B		ROE71448B	1
02	Handhebel A	Hand lever A		ROE71795A	1
02	Handhebel B	Hand lever B		ROE71795B	1
02	Handhebel D	Hand lever D		ROE71795D	1
03	Sicherung	Safety pin		ROE71491	1
04	Schraubensatz	Bolt set		ROE30361	1
05	Kupplungsbolzen	Coupling pin		ROE47099	1
06	Abdeckung	Cover		ROE25558	1
07	Obere Buchse	Upper bush		ROE53520	1
08	Untere Buchse mit Auflagering	Lower bush with support ring		ROE71718	1
09	Auflagering	Support ring		ROE59415	1
10	Fangmaul	Funnel		ROE46109	1
11	Fangmaulrückstellung	Funnel resetting		ROE71331	1
12	Schraubensatz	Screw set		ROE30486	1
13	Reparatursatz Lagerung	Repair set bearing		ROE71962	1
14	Abschlusskappe	End cap		ROE25704	1
15	Sechskantmutter	Hexogan nut		ROE71796	1
16	Konusscheibe	Conical disk		ROE59478	1

## Reparatursatz • Repair kit

Pos.	ROE	🛒
03, 05, 07, 08, 11	ROE71728	1