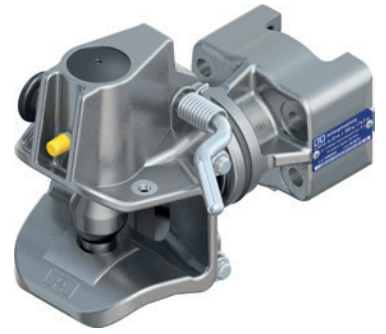
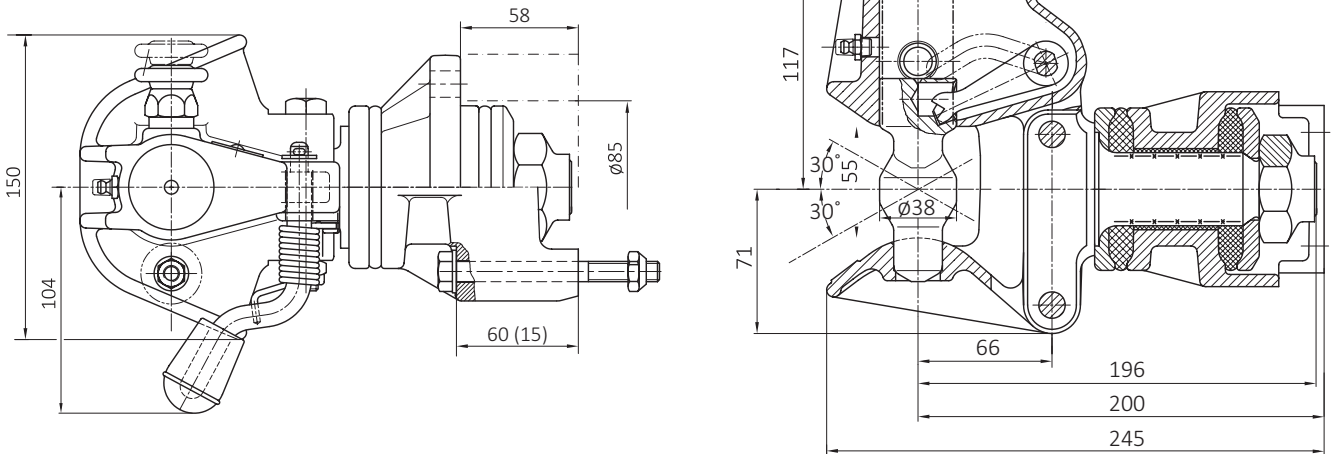


RO240

DE Drehbare Anhängerkupplung für Transporter
EN Rotable towing hitch for light trucks









a = 40 mm
 DIN 74054/ECE R55 Kl. S



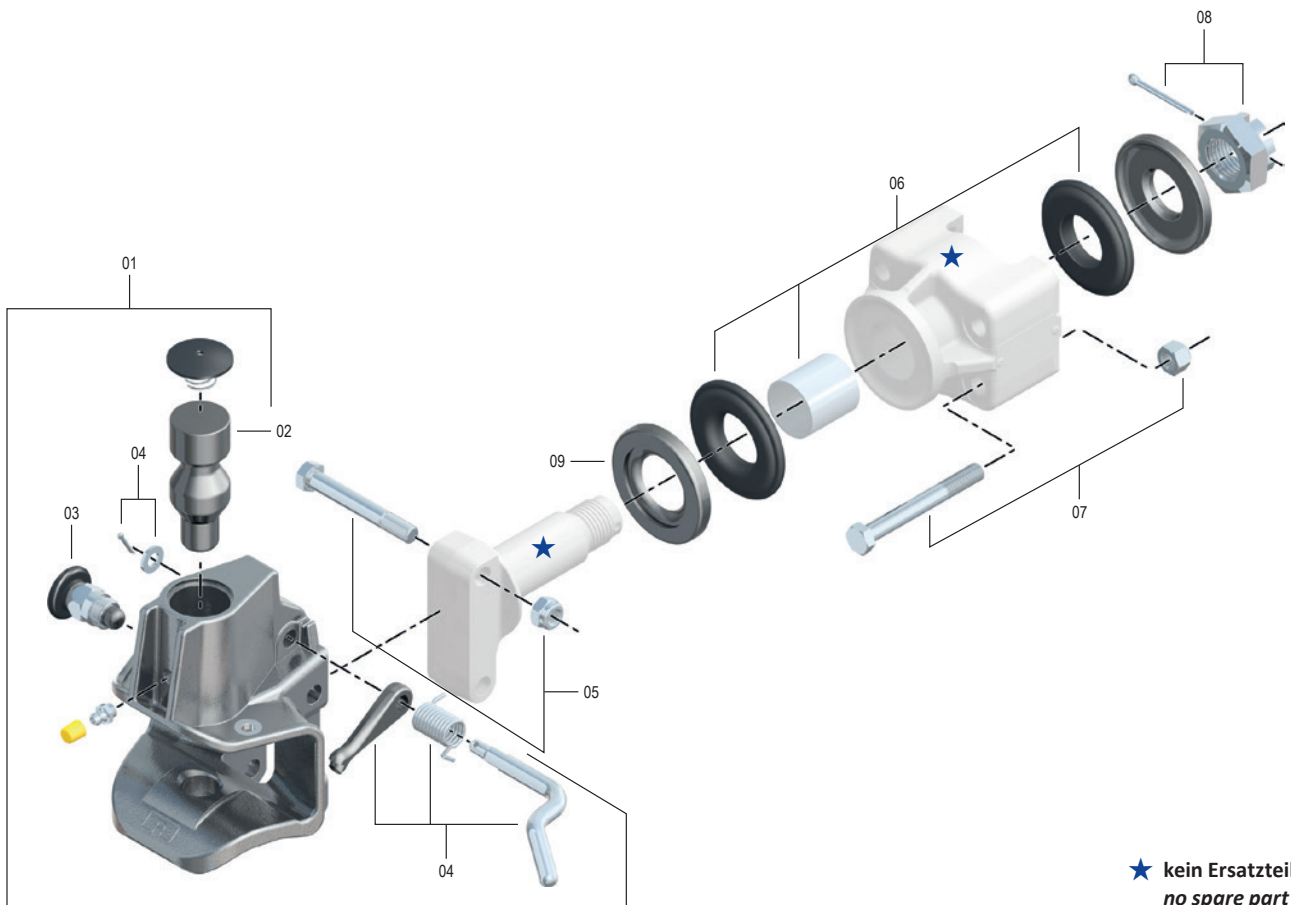
	a (mm)	b (mm)	c (mm)	d (mm)	e (mm)
RO240B04xxx	85	45	112	96	13
RO240B11xxx	83	56	112	96	10,5

Technische Daten • Technical data

	 (mm)	 D (kN)	Dc (kN)	 S (kg)	V (kN)	 (kg)	 ECE	 ROE
RO240B04000	85 x 45	40	40	300	14,2	9	no ECE	ROE70879
RO240B04540	85 x 45	40	22	300	14,2	9	no ECE	inkl. • incl.
RO240B11000	83 x 56	35	35	250	12	9	E1 55R-02 3438	ROE70878
RO240B11540	83 x 56	35	20	250	12	9	E1 55R-02 3438	inkl. • incl.

RO240

Ersatzteile • Spare parts



★ kein Ersatzteil
no spare part

Pos.	Beschreibung	Description	verwendbar für • suitable for	ROE	
01	Kupplungskopf kompl.	Hitch head complete		ROE71064	1
02	Kupplungsbolzen	Coupling pin		ROE47026	1
03	Sicherung	Safety pin		ROE70618	1
04	Reparatursatz Sperrhebel	Repair kit locking lever		ROE70927	1
05	Schraubensatz	Bolt set		ROE70868	1
06	Reparatursatz Federung	Repair kit suspension		ROE70872	1
07	Schraubensatz 10.9	Bolt set 10.9	RO240x0400x	ROE70879	1
07	Schraubensatz 10.9	Bolt set 10.9	RO240x0600x	ROE70880	1
07	Schraubensatz 10.9	Bolt set 10.9	RO240x1100x	ROE70878	1
08	Kronenmutter	Castle nut		ROE31103	1
09	Druckscheibe	Thrust washer		ROE45131	1