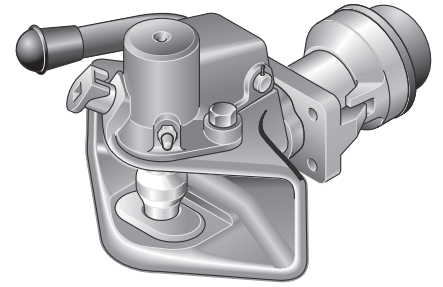


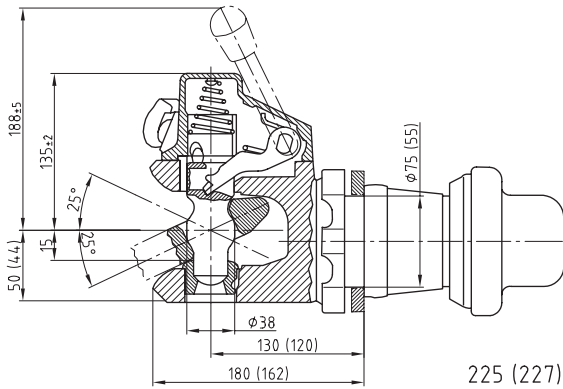
RO225 / 227

DE Sonderkupplungen für Kraftfahrzeuge DIN 74051, Fußnote 3/StVZO § 43 Abs. 4.
Fangmaulgröße 100 mm x 200 mm

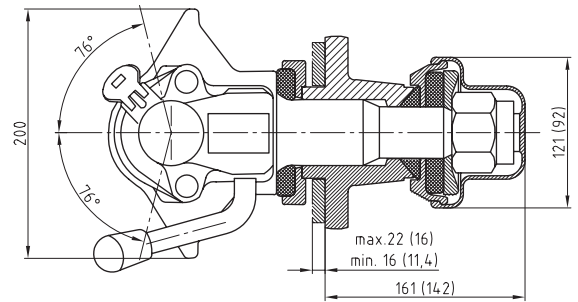
EN Special towing hitch for motor vehicles DIN74051 footnote 3/StVZO §43 Abs. 4
Funnel size 100 mm x 200 mm



a = 40 mm
DIN 74054/ECE R55 Kl. S
für Zugöse CH • for towing eye CH
a = 76 mm
VG 74059 NATO



225 (227)



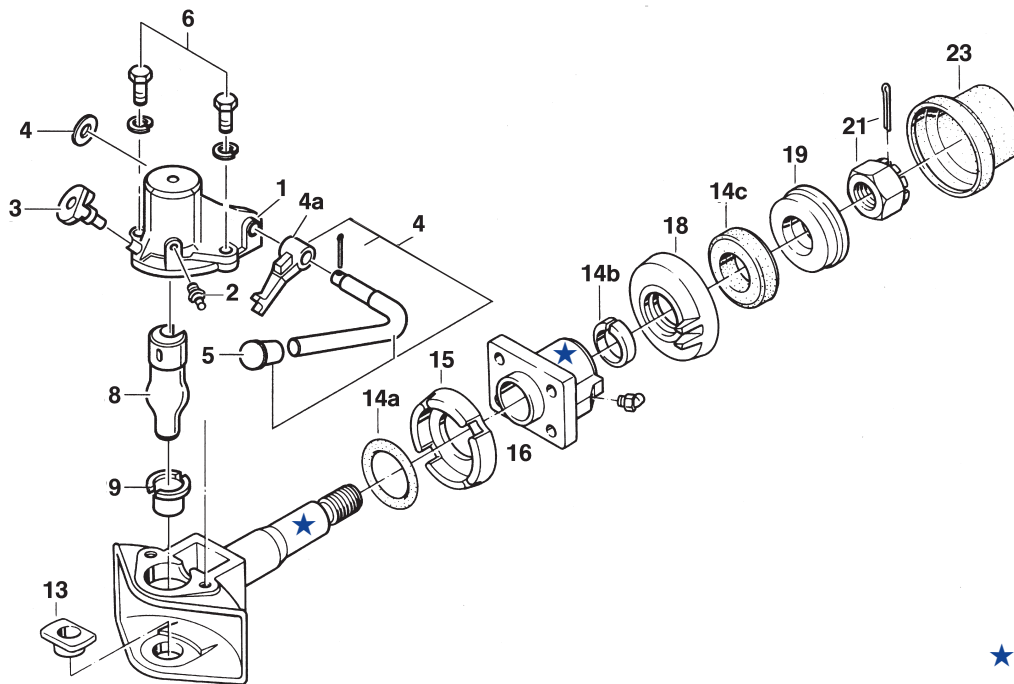
		a (mm)	b (mm)	c (mm)	d (mm)	e (mm)	f (mm)	K (mm)	K (mm)
RO225		120	55	155	90	15	75	16-22	16-22
RO227		83	56	110	85	10,5	55	11-16	11-16

Technische Daten • Technical data

		(mm)	D (kN)	Dc (kN)	S (kg)	V (kN)	C (t)	(kg)	ECE	ROE
RO225G110	A	120 x 55	85	68,4	1500	24	-	17	E1 55R-01 0050	ROE58094
RO225G110A (CH)	A	120 x 55	85	68,4	1500	-	10	17	no ECE	ROE58094
RO227G110J	C	83 x 56	66	66	1250	14	-	12	E1 55R-01 0049	ROE57126
RO227G110Q (CH)	C	83 x 56	66	66	1250	-	5	12	no ECE	ROE57126

RO225 / 227

Ersatzteile • Spare parts



Pos.	Beschreibung	Description	verwendbar für • suitable for	ROE	
01	Automatikeinheit (inkl. 08)	Automatic unit (incl. 08)	RO227G110 J	ROE66392	1
01	Automatikeinheit (inkl. 08)	Automatic unit (incl. 08)	RO225G110	ROE67101	1
01	Automatikeinheit (inkl. 08)	Automatic unit (incl. 08)	RO225G110A, RO227G110Q	ROE66466	1
02	Einschlagschmiernippel	Drive-in grease nipple	RO225/227	ROE65018	1
03	Sicherung	Safety pin		ROE66242	1
04	Handhebel	Hand lever		ROE50102	1
04	Handhebel mit 4a	Hand lever incl. 4a		ROE70723	1
05	Kugelgriff	Cap		ROE25105	1
06	Schraubensatz mit Federring	Bolt kit incl. spring washer		ROE70173	1
08	Kupplungsbolzen	Coupling pin	RO225G110, RO227110J	ROE47013	1
08	Kupplungsbolzen	Coupling pin	RO225G110A, RO227G110Q	ROE47031	1
09	Obere Buchse	Upper bush		ROE53029	1
13	Untere Buchse	Lower bush		ROE53030	1
14	Reparatursatz Federung (mit 22, 23)	Repair kit suspension (incl. 22, 23)	RO227	ROE70172	1
14	Reparatursatz Federung (mit 22, 23)	Repair kit suspension (incl. 22, 23)	RO225	ROE67056	1
15	Federteller	Spring plate	RO227G110	ROE54420	1
15	Federteller	Spring plate	RO225G110	ROE54472	1
16	Flacher Dichtring	Flat sealing ring	RO227	ROE39124	1
18	Federkappe	Spring cap	RO225G110	ROE44073	1
18	Federkappe	Spring cap	RO227G110	ROE44075	1
19	Scheibe	Washer	RO225G110	ROE54372	1
19	Scheibe	Washer	RO227G110	ROE54471	1
21	Kronenmutter (inkl. Splint)	Castle nut (incl. splint)	RO225	ROE56028	1
21	Kronenmutter (inkl. Splint)	Castle nut (incl. splint)	RO227	ROE56118	1
23	Abschlusskappe	Cap	RO225	ROE25076	1
23	Abschlusskappe	Cap	RO227	ROE25093	1